

# 桃園市 108 學年度國中技藝教育競賽設計職群 實施計畫

## 壹、依據

- 一、國民中學技藝教育實施辦法
- 二、教育部國民及學前教育署補助辦理國民中學生涯發展教育及技藝教育相關經費作業原則
- 三、國民中學技藝教育課程大綱
- 四、桃園市 108 學年度國中技藝教育競賽暨成果發表活動實施計畫。
- 五、桃園市 108 學年度國中技藝教育競賽暨成果發表活動第 1 次籌備會議決議。

## 貳、目的

- 一、強化國中技藝教育效能，增進學生技藝學習動機與興趣，激發優勢潛能。
- 二、提升技藝教育教學品質，強化職群學習內涵，協助學生自我探索與生涯發展。
- 三、開展學生技藝展能舞台，進行觀摩交流，達到成就每一位孩子的教育願景。
- 四、提供技藝成績優良學生多元入學管道，促進學生適性發展與天賦翱翔。

## 參、辦理單位

- 一、指導單位：教育部國民及學教育署
- 二、主辦單位：桃園市政府教育局
- 三、承辦單位：新興學校財團法人桃園市新興高級中等學校

## 肆、參加對象

- 一、本市各國中選讀 108 學年度經教育局核定之技藝教育設計職群課程之九年級學生（含楊梅國中秀才分校）。
- 二、以「技藝教育班」為單位，每班得推派參賽選手 2 名。
- 三、每生以報名 1 職群 1 主題為限，重複報名者取消參賽資格及得獎獎項。

## 伍、報名方式及日期

- 一、參賽選手以「技藝教育班」為單位進行報名，由國中學校負責報名作業。
- 二、109 年 2 月 20 日（星期四）上午 8 時起至 2 月 27 日（星期四）下午 23 時止至桃園市政府教育局線上填報暨通知系統 <https://doc.tyc.edu.tw/index.php> 報名。
- 三、請各國中務必於期限內完成報名作業並核對選手名單，若逾期未完成報名或所報名單錯誤未能於期限內修正，造成學生權益受損，責任由報名學校自負。
- 四、承辦人：曾建明組長，聯絡電話：(03)3796996 分機 370。

## 陸、領隊會議

- 一、時間：109 年 3 月 17 日（星期二）下午 13 時 30 分起
- 二、地點：桃園市新興高中科技大樓 3 樓遠距教室（地址：桃園市八德區永豐路 563 號）。
- 三、領隊會議結束後，開放至少 1 間完整術科試場供國中帶隊教師參觀及拍照。

柒、競賽日期：109 年 3 月 31 日（星期二）上午 8 時 30 分起

捌、競賽時程：請詳見附件一【競賽時程表】。

玖、競賽地點：桃園市新興高中（地址：桃園市八德區永豐路 563 號）。

#### 拾、競賽內容

- 一、學術科競賽相關之注意事項，請詳見附件二【競賽注意事項】。
- 二、學科筆試：建置職群概論及各主題學習內容為主之題庫試題 250 題，於 108 年 12 月 20 日公告於本市國中技藝教育競賽網站 <http://tehrace.tyc.edu.tw/>。從題庫中擇取 50 題組成筆試試卷，以職群概論及各主題學習內容為主，型態為 4 選 1 單選題，分數佔總成績 30%。
- 三、術科實作：依職群及主題特性命題，分數佔總成績佔 70%。詳見附件三【術科競賽內容】、附件四【術科評分表】及附件五【術科考場設備規格表】。

拾壹、評審委員：除機械職群術科題目及監評人員由教育局聘任外，其餘職群由各職群協辦學校聘請大專院校教授、職群專業人員擔任。各職群協辦學校教師（本學年度無開設該職群技藝教育班者除外）及本市國中合作之高中職校教師、相關群科業界專業人士不得聘任。

#### 拾貳、成績計算

- 一、學科成績佔 30%。
- 二、術科成績佔 70%（四捨五入後取小數點 2 位）。
- 三、如有同分時其比序方式依序如下：請承辦學校填寫內容(至少 3 項)
  - (一)分數相同時以術科考試分數較高者為優先。
  - (二)術科分數相同時，以基本製圖項目分數較高者為優先。
  - (三)基本製圖項目分數相同時，以字體分數較高者為優先。

#### 拾參、錄取名額與獎勵

- 一、錄取總額以實際參賽人數 30% 為上限(若有小數點則以無條件進位至個位數為原則)
- 二、依照分數高低排序，分別錄取第 1 至 6 名及佳作若干名，錄取總額低於 6 名者依錄取總額核定名次。
- 三、競賽獲佳作以上學生、國中端暨高中職端之指導老師各 1 名，頒發獎狀 1 紙；前 3 名學生尚可獲得獎品 1 份。

#### 拾肆、成績公布及複查

- 一、成績與作品公布：於 109 年 3 月 31 日(星期二)(競賽結束當天日期)下午 18 時公告於承辦學校網站。
- 二、複查成績：於 109 年 4 月 1 日(星期三)上午 8 時至 109 年 4 月 7 日(星期二)中午 12 時前向新興高中實習組申請複查成績。【成績複查申請書】詳如附件六，核章後以傳真方式傳送並以電話確認，逾時不候。傳真號碼：(03)3697530，聯絡電話：(03)3796996 分機 370。
- 三、成績名次：109 年 4 月 17 日公告於本市國中技藝教育競賽網站 <http://tehrace.tyc.edu.tw/>。

拾伍、由教育部相關經費補助及本市相關經費支應。

拾陸、本計畫經教育局核定後實施，修正時亦同。

# 桃園市108學年度國中技藝教育競賽設計職群 競賽時程表

日期：109年3月31日（星期二）

時 間	項 目	地 點	備 註
08:20-08:50	報 到 (抽籤決定選手崗位號碼)	科技大樓一樓 大廳報到處	
08:50-09:00	開 幕 式	科技大樓五樓 綜合廳	
09:00-09:10	筆 試 預 備 時 間	科技大樓五樓 綜合右廳	
09:10-10:00	筆 試 時 間	科技大樓五樓 綜合右廳	領隊及指導老師休息室位於科技大樓六樓
10:00-10:10	休 息	科技大樓五樓 綜合廳	
10:10-10:20	設備認識與測試 (術科抽題)	科技大樓五樓 綜合右廳	領隊及指導老師休息室位於科技大樓六樓
10:20-12:20	實作競賽時間	科技大樓五樓 綜合右廳	
12:20-13:00	賦 歸	科技大樓一樓	
13:00-17:00	成 績 評 定	科技大樓五樓 綜合右廳	

## 桃園市 108 學年度國中技藝教育競賽設計職群

### 競賽注意事項

- 一、測試當日應檢人應攜帶自備工具(如附件三)準時辦理到，有關繪圖桌椅、測試所需圖紙、洗筆桶及試題由術科測試辦理單位提供。
- 二、本競賽筆試部分採用畫卡方式進行，因此請參賽同學自備 2B 鉛筆一支及橡皮擦一塊。
- 三、術科參賽學生所帶自備工具需符合試題規定，請參賽學生將所有材料、工具應置於桌面上。
- 四、測試時間開始後 15 分鐘尚未進場者，不准進場測試。
- 五、術科測試時須先詳細閱讀試題，如有印刷不明之處，應於測試開始後 10 分鐘內提出。
- 六、核對檢查術科測試辦理單位所提供材料，如有欠缺、錯誤或缺點等，應於測試開始後 10 分鐘內，向監考人員報告解決，逾時不得提出。
- 七、如因誤作或施作之不慎而損壞，造成缺料之情況者不予補充，且不得使用自備之物件，否則以夾帶論。
- 八、測試後之作品，不得攜出試場或要求取回。
- 九、自備工具應充分攜帶，不得向他人借用，除自備工具表所列者外，均不得自行攜帶入場。
- 十、故意破壞市場設備者，除成績冊列為不及格外，並需照價賠償。
- 十一、與測試試題有關之參考資料，均不得攜入試場內使用，若夾帶，已不及格論。
- 十二、測試時應保持環境整潔，注意安全衛生。
- 十三、代人製作或受人代製作者，均不及格論。
- 十四、參賽學生應遵守崗位測試，如擅自離開測試崗位而不聽勸告者，已不及格論。
- 十五、測試中提棄權，視為不及格，應即向監考人員報告，清理場地，繳回試題(圖說)，並請監考人員簽名後，及攜帶自備工具離場，不得藉故逗留。
- 十六、答案卷上註記不應有之文字、符號或標記者，術科設成績以零分計算。
- 十七、繳交答案卷前需先行檢查，如有遺漏，自行負責。
- 十八、在規定時間內未完成或逾時繳件者，均為不及格。
- 十九、不遵守測試場所規則，經勸導無效者，以不及格論。
- 二十、未完成全部術科試題內容者，以不及格論。

# 桃園市 108 學年度國中技藝教育競賽設計職群

## 術科競賽內容

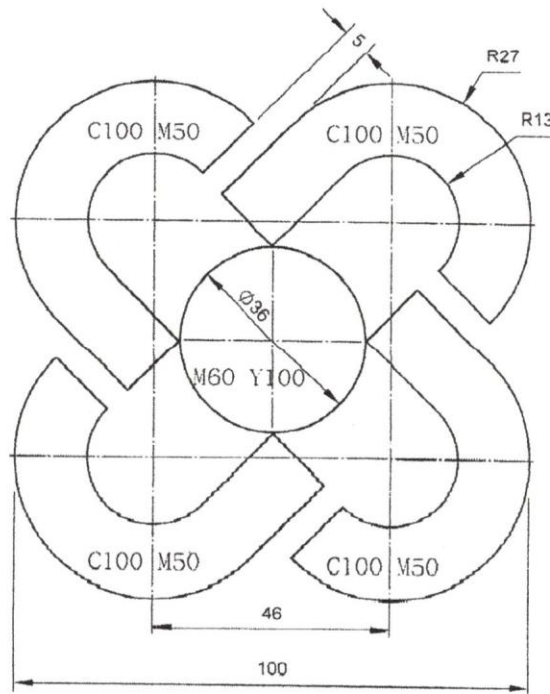
### 試題編號:1

一、範圍：基本製圖、字體

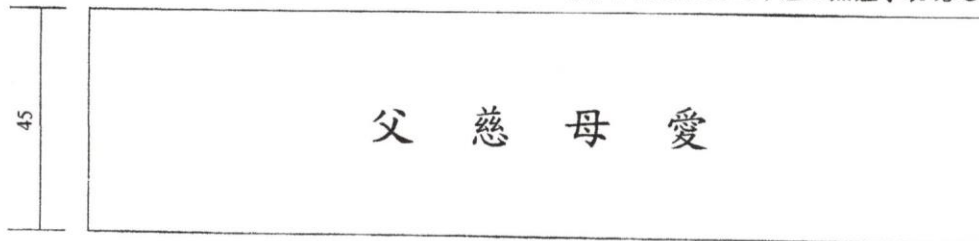
二、時間：2 小時

三、試題說明：

- (一) 請以基本製圖方法繪出下列之圖案，並以廣告顏料及指定之色彩平塗。
- (二) 請依規定標示之高度尺寸，寫出指定之字體並塗黑（黑稿），寬度字間應依視覺考量與圖案搭配，作適當之調整。
- (三) 所有圖案及字體之完成作品不含圖、線框。
- (四) 圖案指定之色彩以 C、M、Y、K 四色 0-100 的百分比標示。
- (五) 本試題尺寸標示單位為：mm。
- (六) 請以描圖紙裝裱以保護圖面。
- (七) 本試題未全部完成者，以不及格論。



請將下列空格內之字體以黑體字表現之



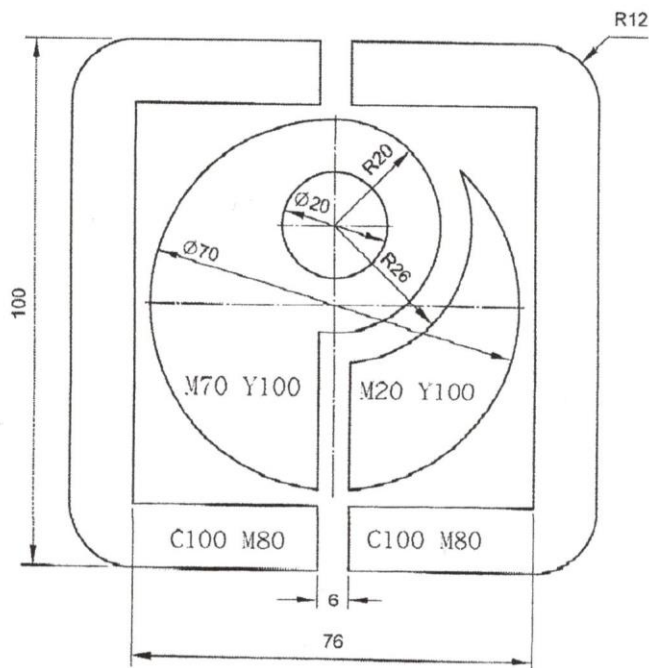
試題編號:2

一、範圍：基本製圖、字體

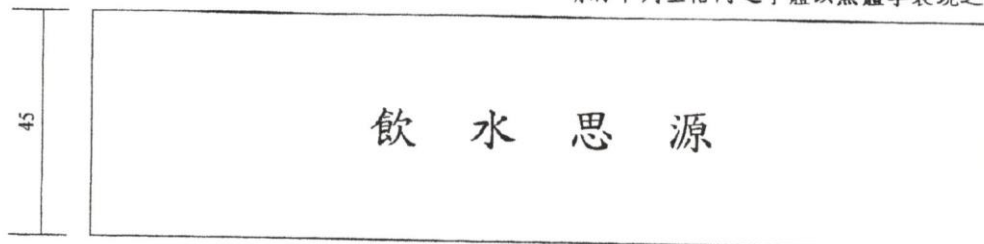
二、時間：2 小時

三、試題說明：

- (一) 請以基本製圖方法繪出下列之圖案，並以廣告顏料及指定之色彩平塗。
- (二) 請依規定標示之高度尺寸，寫出指定之字體並塗黑（黑稿），寬度字間應依視覺考量與圖案搭配，作適當之調整。
- (三) 所有圖案及字體之完成作品不含圖、線框。
- (四) 圖案指定之色彩以 C、M、Y、K 四色 0-100 的百分比標示。
- (五) 本試題尺寸標示單位為：mm。
- (六) 請以描圖紙裝裱以保護圖面。
- (七) 本試題未全部完成者，以不及格論。



請將下列空格內之字體以黑體字表現之



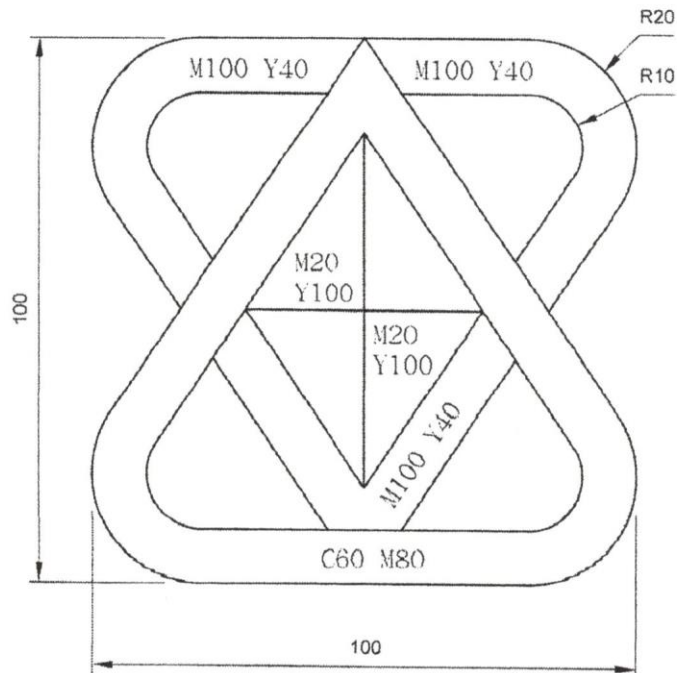
試題編號:3

一、範圍：基本製圖、字體

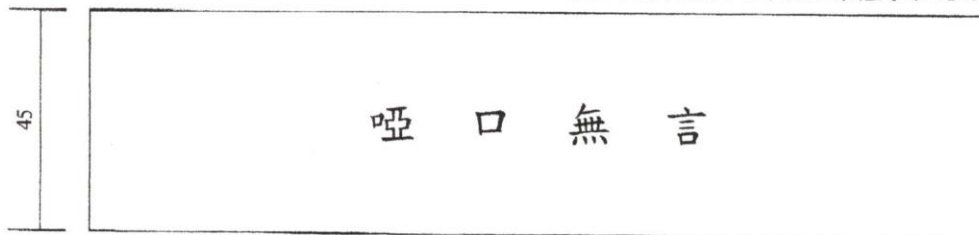
二、時間：2 小時

三、試題說明：

- (一) 請以基本製圖方法繪出下列之圖案，並以廣告顏料及指定之色彩平塗。
- (二) 請依規定標示之高度尺寸，寫出指定之字體並塗黑（黑稿），寬度字間應依視覺考量與圖案搭配，作適當之調整。
- (三) 所有圖案及字體之完成作品不含圖、線框。
- (四) 圖案指定之色彩以 C、M、Y、K 四色 0-100 的百分比標示。
- (五) 本試題尺寸標示單位為：mm。
- (六) 請以描圖紙裝裱以保護圖面。
- (七) 本試題未全部完成者，以不及格論。



請將下列空格內之字體以宋體字表現之



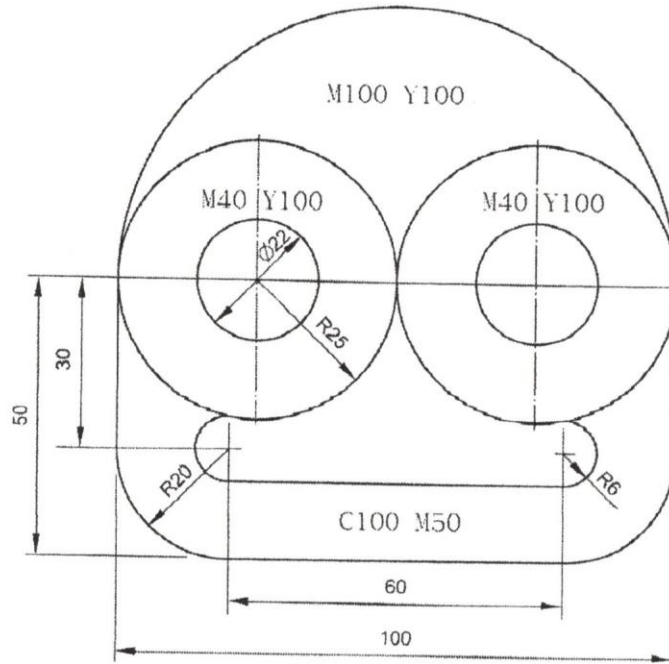
試題編號:4

一、範圍：基本製圖、字體

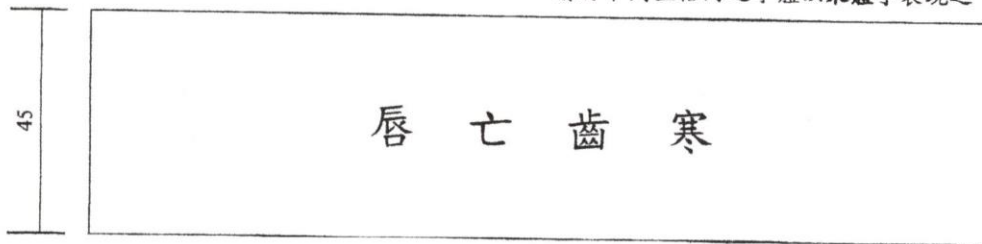
二、時間：2 小時

三、試題說明：

- (一) 請以基本製圖方法繪出下列之圖案，並以廣告顏料及指定之色彩平塗。
- (二) 請依規定標示之高度尺寸，寫出指定之字體並塗黑（黑稿），寬度字間應依視覺考量與圖案搭配，作適當之調整。
- (三) 所有圖案及字體之完成作品不含圖、線框。
- (四) 圖案指定之色彩以 C、M、Y、K 四色 0-100 的百分比標示。
- (五) 本試題尺寸標示單位為：mm。
- (六) 請以描圖紙裝裱以保護圖面。
- (七) 本試題未全部完成者，以不及格論。



請將下列空格內之字體以宋體字表現之





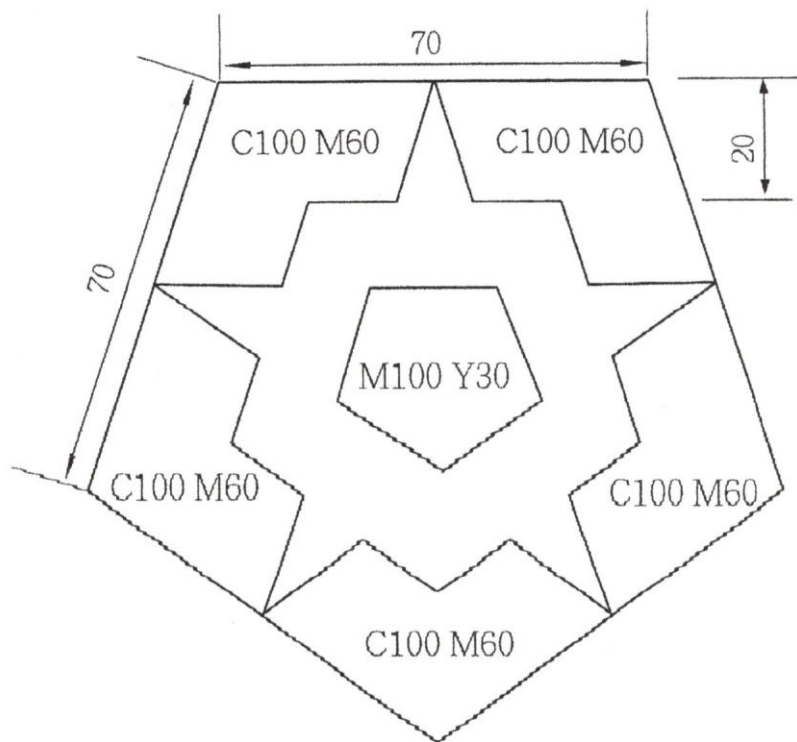
試題編號:5

一、範圍：基本製圖、字體

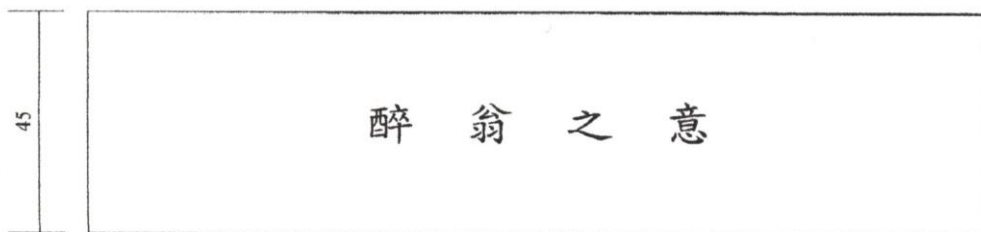
二、時間：2 小時

三、試題說明：

- (一) 請以基本製圖方法繪出下列之圖案，並以廣告顏料及指定之色彩平塗。
- (二) 請依規定標示之高度尺寸，寫出指定之字體並塗黑（黑稿），寬度字間應依視覺考量與圖案搭配，作適當之調整。
- (三) 所有圖案及字體之完成作品不含圖、線框。
- (四) 圖案指定之色彩以 C、M、Y、K 四色 0-100 的百分比標示。
- (五) 本試題尺寸標示單位為：mm。
- (六) 請以描圖紙裝裱以保護圖面。
- (七) 本試題未全部完成者，以不及格論。



請將下列空格內之字體以宋體字表現之



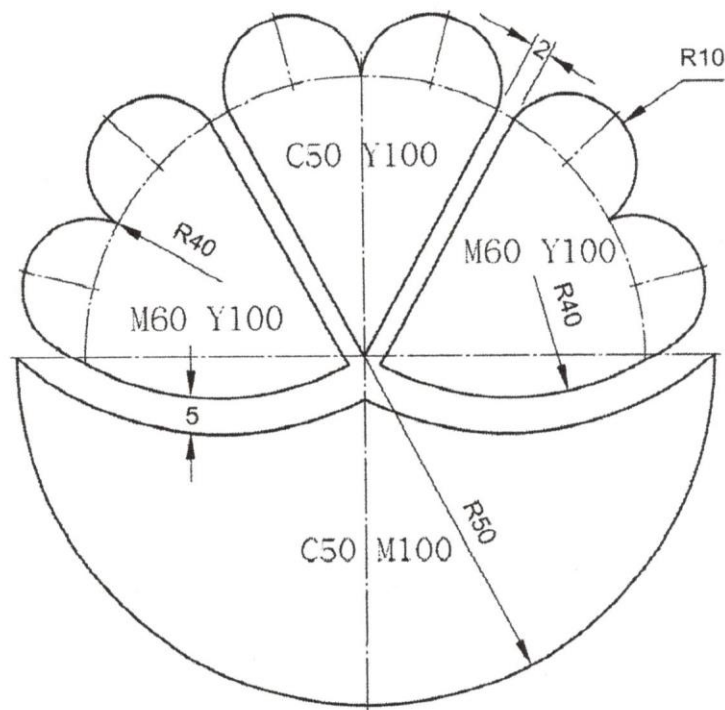
試題編號:6

一、範圍：基本製圖、字體

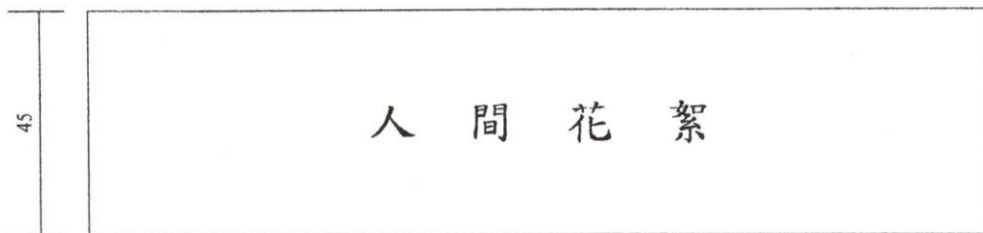
二、時間：2 小時

三、試題說明：

- (一) 請以基本製圖方法繪出下列之圖案，並以廣告顏料及指定之色彩平塗。
- (二) 請依規定標示之高度尺寸，寫出指定之字體並塗黑（黑稿），寬度字間應依視覺考量與圖案搭配，作適當之調整。
- (三) 所有圖案及字體之完成作品不含圖、線框。
- (四) 圖案指定之色彩以 C、M、Y、K 四色 0-100 的百分比標示。
- (五) 本試題尺寸標示單位為：mm。
- (六) 請以描圖紙裝裱以保護圖面。
- (七) 本試題未全部完成者，以不及格論。



請將下列空格內之字體以黑體字表現之



# 桃園市 108 學年度國中技藝教育競賽設計職群

## 術科競賽評分表

術科考試部份依據行政院勞動部勞動力發展署技能檢定中心公告最新視覺傳達設計丙級檢定術科測試內容為標準，繪製商標（標誌）一個，宋體字或黑體字（四個字）。直式繪製，商標為彩色繪製，字體則一律著黑色。六張試題中抽一題競賽。

### 一、術科評分標準：

- a. 基本製圖佔 40 分。
- b. 字體佔 45 分。
- c. 整潔外觀佔 15 分。

### 二、競賽時間：如附件（一）

- a. 筆試時間 50 分鐘，考生自備 2B 鉛筆和橡皮擦等用具。
- b. 術科考試時間二小時一次完成。在規定時間內未繪製完成者，一概不予計分。

### 三、術科考試所需用具：

- a. 設計用紙：八開西卡紙（38.5×27.5cm）二百磅紙一張供考生使用。
- b. 草圖用紙：A4 影印紙一張供考生使用。
- c. 描圖紙：A3 一張，供作品完成裝裱用。
- d. 由主辦學校提供下列用具：清水、洗筆筒、平面桌、衛生紙、廣告顏料（紅、洋紅、黃、綠、藍、青、黑、白）。
- e. 請參賽學生自備下列用具：製圖用筆、製圖儀器（含雲形板、曲線規、圓形板、橢圓板、圓規、針筆）、調色盤、直尺、三角板、橡皮擦、鉛筆、一公分雙面膠、割圓器、平塗膠膜、平塗筆及其它有關用具（不得準備及使用已調好色之顏料）。

# 桃園市 108 學年度國中技藝教育競賽設計職群 術科考場工具規格表

場地位置:新興高中科技五樓右廳

名稱	數量	備註
八開西卡紙	1 張	設計用紙
A4 影印紙	1 張	草圖用紙
A3 描圖紙	1 張	
平面桌	1 張	
洗筆筒	1 個	
衛生紙	1 包	
廣告顏料	各 1 瓶、共 8 瓶	紅.洋紅.黃.綠.藍.青.黑.白



設計術科考試(科技五樓右廳)

# 桃園市 108 學年度國中技藝教育競賽設計職群

## 自備工具表

(一人份)

項次	名稱	規格	單位	數量	備考
1	公制比例尺	30CM	支	1	
2	三角板	30CM(30、45)	套	1	
3	橢圓板		片	1	
4	曲線板(尺)		套	1	
5	鉛筆	2H 或 H 或 HB	支	1	
6	針筆		組	1	可準備各規格
7	製圖墨水		瓶	1	
8	毛筆、圖案筆	各式	支	2~4	
9	製圖儀器		套	1	
10	美工刀		支	1	
11	雙面膠帶		卷	1	
12	調色器皿		個	1~3	依自己需要準備
13	橡皮擦		塊	1	
14	墊板		塊	1	4 開
15	膠膜		卷	1	限空白膠膜

# 桃園市 108 學年度國中技藝教育競賽設計職群成績複查 申請書

收件編號：

申請人姓名		申請人 就讀學校	國中
申請類別	職群：	主題組別：	
學校聯絡人	姓名： 職稱：	聯絡方式	辦公室： 分機： 傳真：
原始成績	總分： 術科分數：	學科分數：	

承辦人：

單位主管：

校長：

說明：

1. 本表核章後請務必於 109 年 4 月 7 日中午 12 點前傳真至新興高中實習組，並請電話確認，逾時不候。
2. 傳真號碼：(03) 3697530，聯絡電話：(03)3796996 分機 350、370。