

桃園市 108 學年度國中技藝教育競賽機械職群機械識圖與製圖組 實施計畫

壹、依據

- 一、國民中學技藝教育實施辦法
- 二、教育部國民及學前教育署補助辦理國民中學生涯發展教育及技藝教育相關經費作業原則
- 三、國民中學技藝教育課程大綱
- 四、桃園市 108 學年度國中技藝教育競賽暨成果發表活動實施計畫。
- 五、桃園市 108 學年度國中技藝教育競賽暨成果發表活動第 1 次籌備會議決議。

貳、目的

- 一、強化國中技藝教育效能，增進學生技藝學習動機與興趣，激發優勢潛能。
- 二、提升技藝教育教學品質，強化職群學習內涵，協助學生自我探索與生涯發展。
- 三、開展學生技藝展能舞台，進行觀摩交流，達到成就每一位孩子的教育願景。
- 四、提供技藝成績優良學生多元入學管道，促進學生適性發展與天賦翱翔。

參、辦理單位

- 一、指導單位：教育部國民及學教育署
- 二、主辦單位：桃園市政府教育局
- 三、承辦單位：光啟學校財團法人桃園市光啟高級中等學校

肆、參加對象

- 一、本市各國中選讀 108 學年度經教育局核定之技藝教育機械職群課程之九年級學生（含楊梅國中秀才分校）。
- 二、以「技藝教育班」為單位，每班得推派參賽選手 3 名。
- 三、每生以報名 1 職群 1 主題為限，重複報名者取消參賽資格及得獎獎項。

伍、報名方式及日期

- 一、參賽選手以「技藝教育班」為單位進行報名，由國中學校負責報名作業。
- 二、109 年 2 月 20 日（星期四）上午 8 時起至 2 月 27 日（星期四）下午 23 時止至桃園市政府教育局線上填報暨通知系統 <https://doc.tyc.edu.tw/index.php> 報名。
- 三、請各國中務必於期限內完成報名作業並核對選手名單，若逾期未完成報名或所報名單錯誤未能於期限內修正，造成學生權益受損，責任由報名學校自負。
- 四、承辦人：呂惠真組長，聯絡電話：(02)8209-8313 分機 603。

陸、領隊會議

- 一、時間：109 年 3 月 13 日（星期五）下午 13 時 30 分起至 15 時 30 分
- 二、地點：桃園市光啟高中逸仙樓 4 樓會議室（地址：桃園市龜山區自由街 40 號）。
- 三、領隊會議結束後，開放至少 1 間完整術科試場供國中帶隊教師參觀及拍照。

柒、競賽日期：109 年 4 月 1 日（星期三）上午 10 時 00 分起

捌、競賽時程：請詳見附件一【競賽時程表】。

玖、競賽地點：光啟學校財團法人桃園市光啟高級中等學校（地址：桃園市龜山區自由街 40 號）。

拾、競賽內容

- 一、學術科競賽相關之注意事項，請詳見附件二【**競賽注意事項**】。
- 二、學科筆試：建置職群概論及各主題學習內容為主之題庫試題 250 題，於 108 年 12 月 20 日公告於本市國中技藝教育競賽網站 <http://techrace.tyc.edu.tw/>。從題庫中擇取 50 題組成筆試試卷，以職群概論及各主題學習內容為主，型態為 4 選 1 單選題，分數佔總成績 30%。
- 三、術科實作：依職群及主題特性命題，分數佔總成績佔 70%。詳見附件三【**術科競賽內容**】、附件四【**術科評分表**】、附件五【**術科考場工具規格表暨選手自備工具表**】及附件六【**術科試場配置圖**】。

拾壹、評審委員：除機械職群術科題目及監評人員由教育局聘任外，其餘職群由各職群協辦學校聘請大專院校教授、職群專業人員擔任。各職群協辦學校教師（本學年度無開設該職群技藝教育班者除外）及本市國中合作之高中職校教師、相關群科業界專業人士不得聘任。

拾貳、成績計算

- 一、學科成績佔 30%。
- 二、術科成績佔 70%（四捨五入後取小數點 2 位）。
- 三、如有同分時其比序方式依序如下：請承辦學校填寫內容(至少 3 項)
 - (一) 若總成績相同則以術科成績較高者為優先。
 - (二) 若術科成績相同，則以完成時間較快者為決定名次標準。
 - (三) 若完成時間相同，則以術科第三題分數高者為決定名次標準。

拾參、錄取名額與獎勵

- 一、錄取總額以實際參賽人數 30% 為上限(若有小數點則以無條件進位至個位數為原則)
- 二、依照分數高低排序，分別錄取第 1 至 6 名及佳作若干名，錄取總額低於 6 名者依錄取總額核定名次。
- 三、競賽獲佳作以上學生、國中端暨高中職端之指導老師各 1 名，頒發獎狀 1 紙；前 3 名學生尚可獲得獎品 1 份。

拾肆、成績公布及複查

- 一、成績與作品公布：於 109 年 4 月 1 日(星期三)(競賽結束當天日期)下午 19 時公告於承辦學校網站。
- 二、複查成績：於 109 年 4 月 6 日(星期一)上午 8 時至 109 年 4 月 8 日(星期三)中午 12 時前向光啟高中實習處申請複查成績。【**成績複查申請書**】詳如附件七，核章後以傳真方式傳送並以電話確認，逾時不候。傳真號碼：(02)8209-1360，聯絡電話：(02)8209-8313 分機 603、607。
【**成績複查結果通知書**】將傳真至申請之國中指定傳真號碼。
- 三、成績名次：109 年 4 月 17 日公告於本市國中技藝教育競賽網站 <http://techrace.tyc.edu.tw/>。

拾伍、由教育部相關經費補助及本市相關經費支應。

拾陸、本計畫經教育局核定後實施，修正時亦同。

桃園市 108 學年度國中技藝教育競賽機械職群機械識圖與製圖組

競賽時程表

競賽日期：民國 109 年 4 月 1 日(星期三)

項目	時間	地點	備註
選手報到及術科 崗位抽籤	09:30-10:00	志清樓302教室	30分鐘
預備時間	10:00-10:10	和平樓 一樓 第1電腦教室	選手進入術科競賽場地
評審委員講解術 科競賽規則	10:10-10:20	和平樓 一樓 第1電腦教室	術科競賽注意事項說明
術科考試	10:20-11:40	和平樓 一樓 第1電腦教室	80 分鐘
午餐時間	11:50-13:00	志清樓302教室	1. 用餐時間 2. 休息時間
預備時間	13:00-13:10	志清樓302教室	選手進入學科競賽場地
學科競賽注意事 項說明	13:10-13:20	志清樓301教室	
學科競試	13:20-14:10	志清樓301教室	50 分鐘
場地復原	14:10-15:10	志清樓301教室	

- 備註：
1. 競賽當日提供便當(選手、指導老師、帶隊老師)
 2. 成績由公告於承辦單位網站
 3. 各場次時間得依現場狀況修正，考生應隨時準備

桃園市 108 學年度國中技藝教育競賽機械職群機械識圖與製圖組 競賽注意事項

- 一、參賽學生請於指定時間攜帶學生證報到，如未於時間內報到或未帶證件，以棄權論，不得異議。術科報到時間依抽籤順序，於每場比賽前15分鐘開始報到，各場次比賽開始10分鐘後，不得再報到；各場比賽如因故延誤，得由評審議決後重新訂定。
- 二、學科競賽：參賽學生請穿著各校制服(運動服)準時入場應試，逾時10分鐘不得入場，未滿20分鐘不得出場，違者該科不予計分；學科測試以手寫試卷方式，請選手攜帶黑或藍色原子筆及修正用具。
- 三、術科競賽：請穿著各校制服(運動服)準時入場應試，服儀不合者，不得入場應試，不得異議。
- 四、競賽使用器具設備，除非有損壞，不得要求更換。
- 五、競賽所需材料，由承辦單位提供，不得攜帶任何材料入場應試，違者該科不予計分。
- 六、競賽期間，參賽學生如有下列情形，依規定扣分：
 - (一)大聲喧嘩，扣總分 10 分
 - (二)傳遞、夾帶或與其他參賽者談話者，扣總分 20 分
 - (三)未經評審同意，擅自更換器具或調換作業位置者，扣總分 20 分
 - (四)經評審認定有重大不法情事或危及其他參賽學生安全或權益者，得令其出場，取消資格。
 - (五)未於時間內將成品送至評審室，成品不予計分。
- 七、參賽選手於競賽時，如因故需離開試場，需經評審同意，並由承辦單位派人陪同，時間繼續計算，不另折計。
- 八、比賽會場遇有重大事故，由評審議決處理之，承辦單位協助。
- 九、競賽時間截止時，即應立即出場，違者該術科不予計分。
- 十、競賽成品需依評審指示，置於評審室，不得攜出。
- 十一、各校領隊、指導教師或參賽同學不得在試場外逗留窺探，違者該組(校)不予計分。

桃園市 108 學年度國中技藝教育競賽機械職群機械識圖與製圖組 術科競賽內容

試題說明：

- 一、本試題含試題說明及試題，並於競賽時由評審委員發給參賽學生。
- 二、本試題為綜合練習圖，答案繪於一張 A3 圖紙上，單位為 mm。
- 三、作圖時可選用第一角法或第三角法繪製，惟不得混用。
- 四、圖中之線條、數字及符號等應依照最近公佈之 CNS 國家標準繪製。
- 五、請依下列說明繪製作答：

1. 試題 1

公告試題 1 為相似題，正確試題為競賽當日公告。請以 1：1 比例繪製於工作圖（須標註尺度）。

2. 試題 2

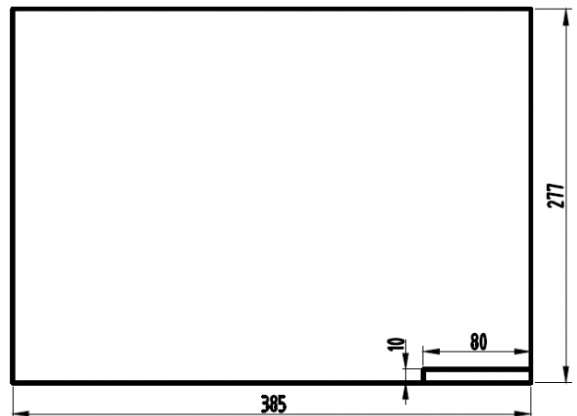
公告試題 2 為相似題，正確試題為競賽當日公告。請以 1：1 比例繪製於工作圖（須標註尺度）。

3. 試題 3

公告試題 3 為相似題，正確試題為競賽當日公告。依題目所示之箭頭方向為前視圖，請以 1：1 比例繪製前視圖、俯視圖及右側視圖於工作圖（須標註尺度）。

4. 參賽學生請建立圖層，如下：

名稱	顏色	粗細
輪廓線	白	0.5 mm
中心線	黃	0.18 mm
標註	綠	0.18 mm
文字	紅	0.25 mm
虛線	洋紅	0.35 mm



- 六、請繪製並填妥如試題所附之圖框及准考證號碼欄。
- 七、作圖時間共 **80 分鐘**，可提前交卷但不予加分，亦不得延長時間交卷。
- 八、作圖完畢時，以『准考證號碼』存入硬碟及所發之隨身碟中，並確認已經存檔。
- 九、作圖完畢時，請將所發之試題說明、試題及隨身碟等交予評審委員，並等候評審委員指示依序出圖。
- 十、出圖要求：
 - 1. 參賽學生應依評審委員之指示，將所存之圖檔自行輸出於一張 A3 之圖紙上，若第一次出圖不滿意者，得再給予第二次出圖機會，惟參賽學生至多僅得自行出圖二次，並請評審委員於前一張圖蓋上『作廢』字樣後一併繳回。
 - 2. 參賽學生應於所出之圖面上(含作廢圖)當場簽名確認無誤。
 - 3. 圖中之線條、數字及符號等應依照最近公佈之 CNS 國家標準規定，並依試題所規定之大小出圖。
 - 4. 未依規定出圖者，不予評分。

桃園市 108 學年度國中技藝教育競賽機械職群機械識圖與製圖組 術科競賽評分表

參賽者姓名		准考證號碼	
工作崗位		競賽日期	109 年 4 月 1 日 (星期三)
開始時間		結束時間	
評審簽名			

綜合練習圖	外型配分	得分	標註配分	得分	備註
試題 1	20		5		1. 依試題說明之要求繪製完整視圖(含線條式樣),外型配分得 20 分。外型遺漏或線條式樣錯誤,每處扣 5 分,至多扣 20 分。未完成或視圖錯誤者 0 分。 2. 標註錯誤或遺漏,每處扣 2 分,至多扣 5 分。
試題 2	30		15		1. 依試題說明之要求繪製完整視圖(含線條式樣),外型配分得 30 分。外型遺漏或線條式樣錯誤,每處扣 5 分,至多扣 30 分。未完成或視圖錯誤者 0 分。 2. 標註錯誤或遺漏,每處扣 2 分,至多扣 15 分。
試題 3	20		10		1. 外型配分中前視圖占 10 分、俯視圖及右側視圖各占 5 分。外型遺漏或線條式樣錯誤,每處扣 5 分,至多扣 20 分。未完成、未依投影原理繪製或視圖錯誤者 0 分。 2. 標註錯誤或遺漏,每處扣 2 分,至多扣 10 分。
合計	70		30		
總分					

備註：其他事項依桃園市 108 學年度國民中學技藝競賽學、術科規則辦理，規則中未明定者，由評審商議決定之。

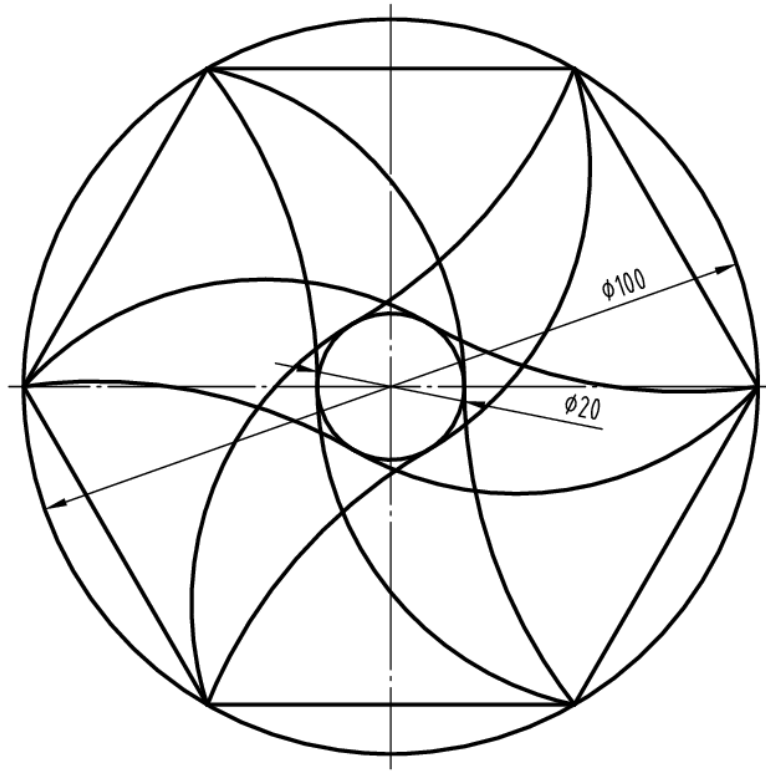
桃園市 108 學年度國中技藝教育競賽機械職群機械識圖與製圖組
術科考場工具規格表暨選手自備工具表

試 場 提 供 之 個 人 工 具 表			
名稱	規格	單位	數量
電腦	CUP：i5-8500 3.0G RAM：8GB 硬碟容量：1TB	台	49
軟體	AutoCAD 2016		
鉛筆	公制	自備	
直尺	公制	自備	
橡皮擦		自備	

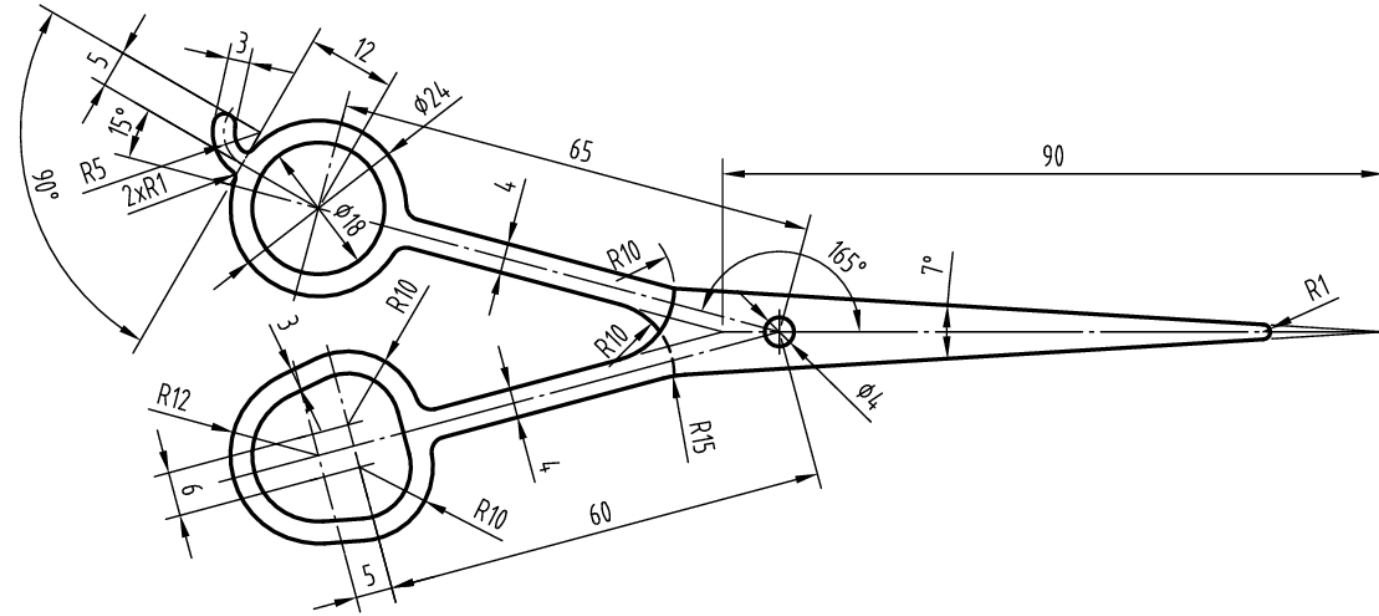
桃園市 108 學年度國中技藝教育競賽機械職群機械識圖與製圖組 術科試場配置圖 和平樓 1 樓第一電腦教室

老師機		冷氣
崗位 01	崗位 13	崗位 41
崗位 02	崗位 14	崗位 42
崗位 03	崗位 15	崗位 43
崗位 04	崗位 16	崗位 44
崗位 05	崗位 17	崗位 45
崗位 06	崗位 18	崗位 46
崗位 07	崗位 19	崗位 47
崗位 08	崗位 20	崗位 48
崗位 09	崗位 21	崗位 49
崗位 10	崗位 22	
崗位 11	崗位 23	
崗位 12	崗位 24	
	崗位 25	
	崗位 26	
	崗位 27	
	崗位 28	
	崗位 29	
	崗位 30	
	崗位 31	
	崗位 32	
	崗位 33	
	崗位 34	
	崗位 35	
	崗位 36	
	崗位 37	
	崗位 38	
	崗位 39	
	崗位 40	

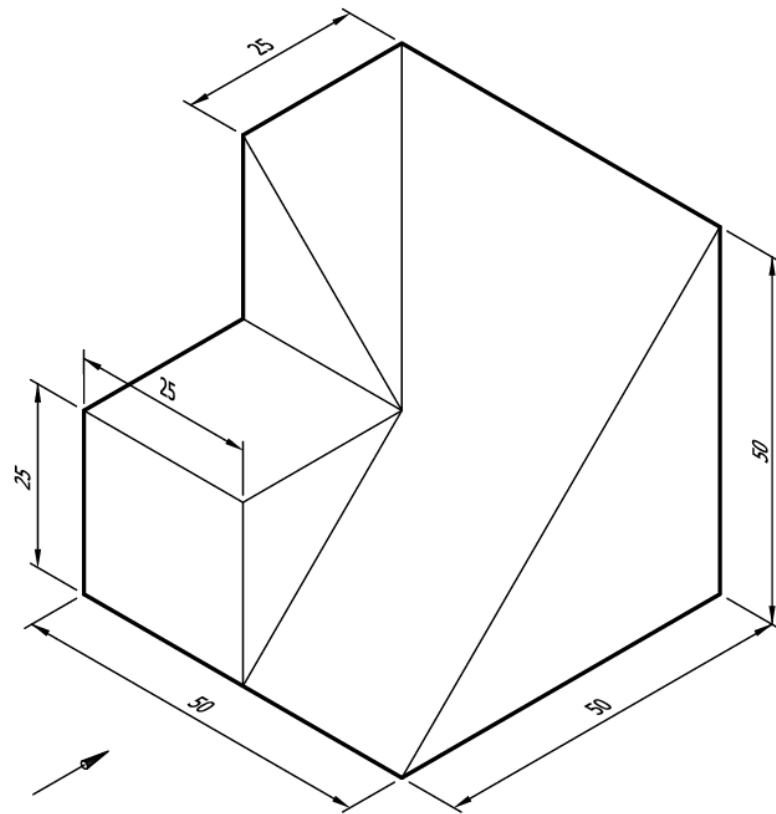
試題1



試題2



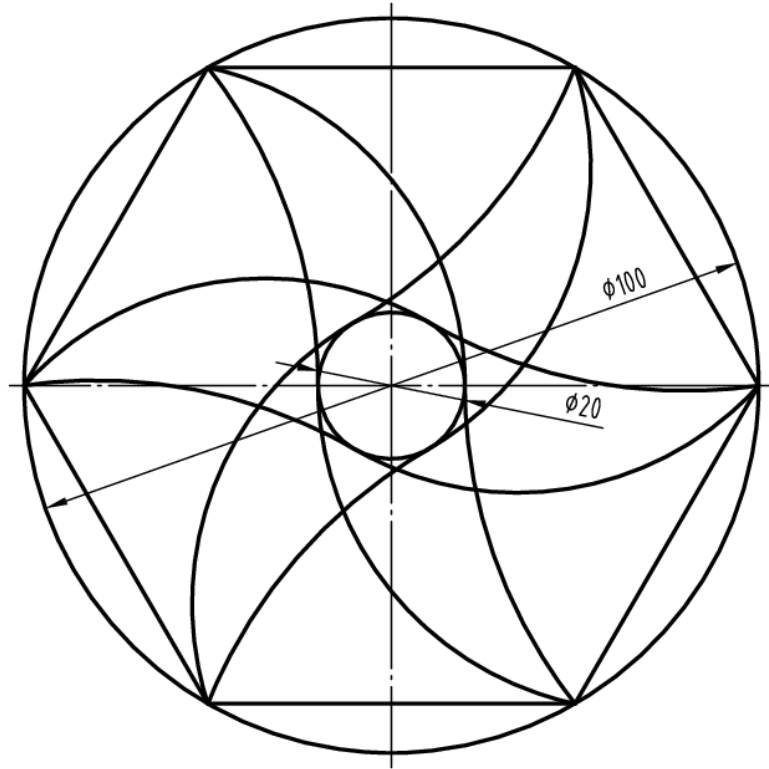
試題3



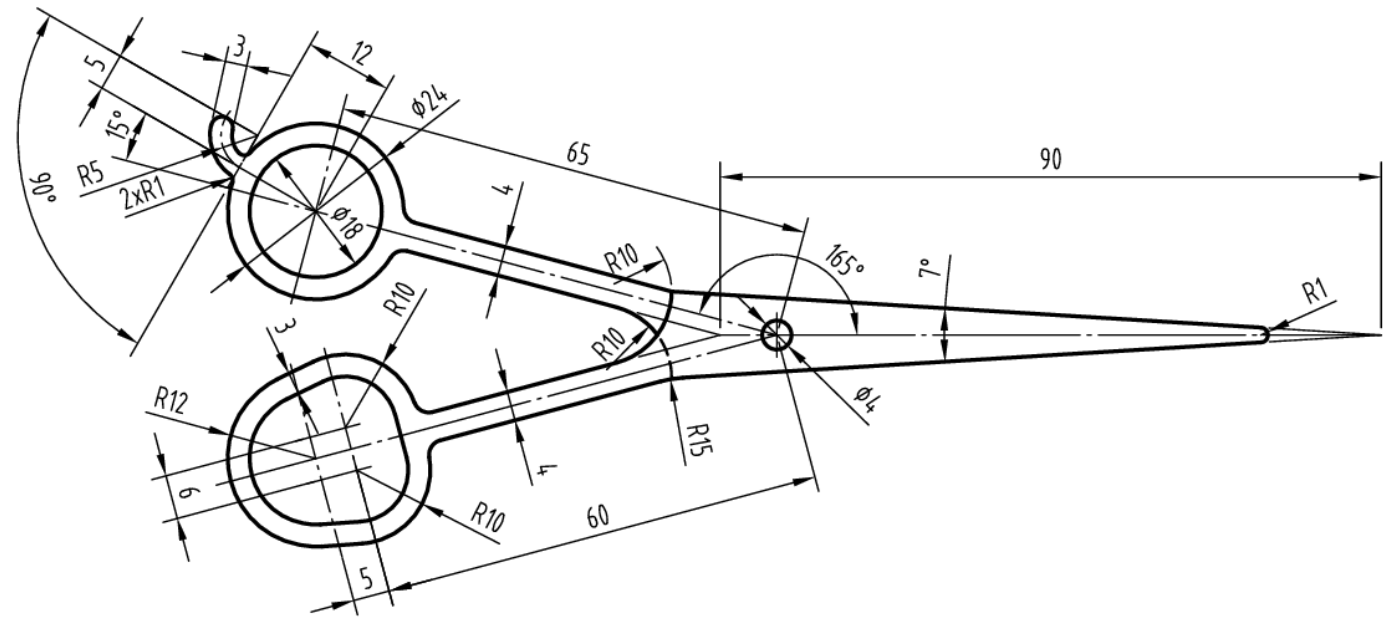
未標註之圓角為R2

桃園市國中技藝競賽機械職群 機械製圖組公告試題	比例	1:1	試題編號	1080201
	單位	mm	日期	109年1月

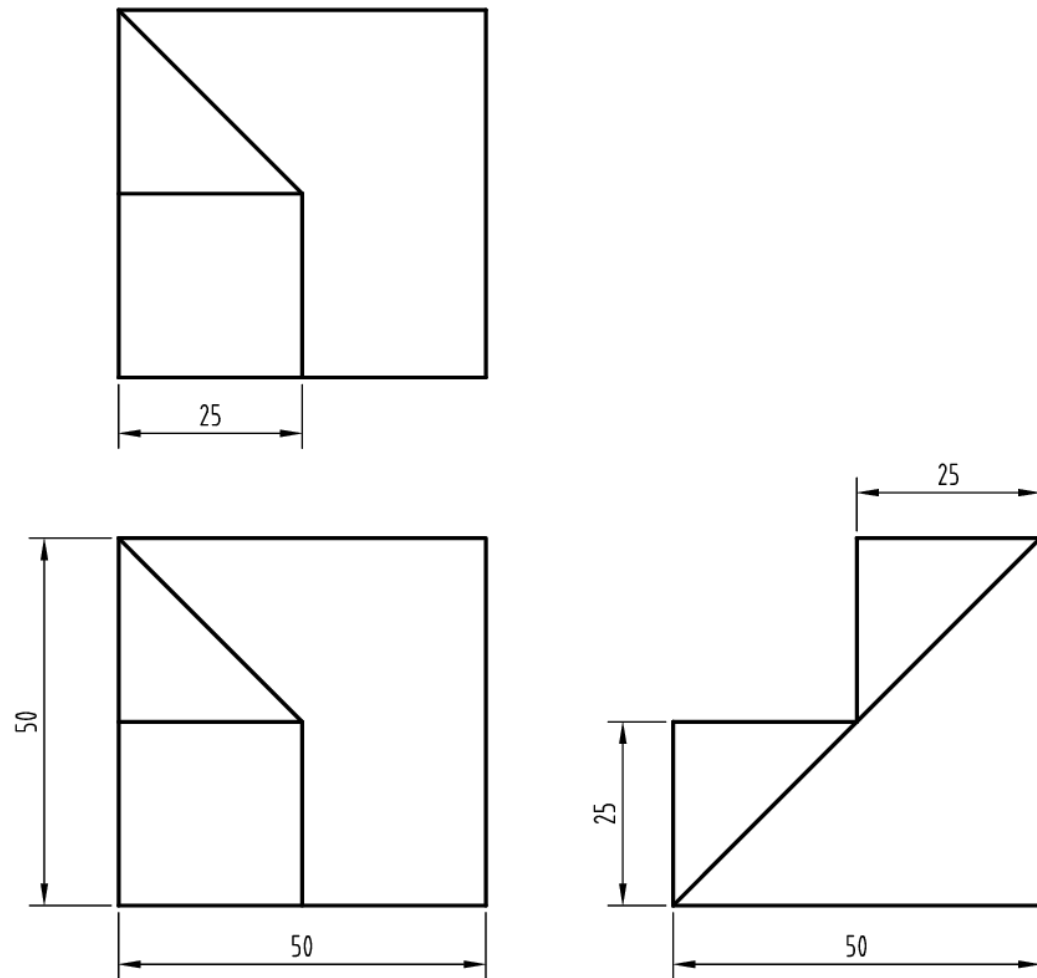
試題1



試題2



試題3



桃園市國中技藝競賽機械職群	比例	1:1	試題編號	1080201
機械製圖組公告試題解答	單位	mm	日期	109.01.06

桃園市 108 學年度國中技藝教育競賽機械職群機械識圖與製圖組成績複查申請書

收件編號：

申請人姓名		申請人 就讀學校	國中
申請類別	職群：		主題組別：
學校聯絡人	姓名：	聯絡方式	辦公室：
	職稱：		分機：
原始成績	總分：		術科分數：
	學科分數：		

承辦人：

單位主管：

校長：

說明：

1. 本表核章後請務必於 109 年 4 月 8 日中午 12 點前傳真至光啟高中實習處，並請電話確認，逾時不候。
2. 傳真號碼：(02) 8209-1360，聯絡電話：(02)8209-8313 分機 603、607。